

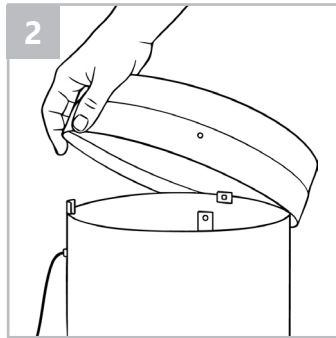
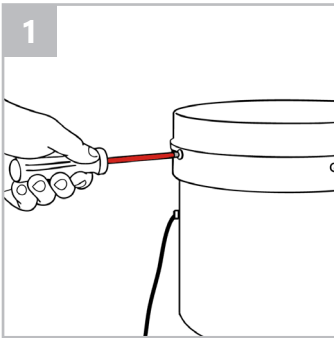
Anleitung - Wechsel der Kohlebürsten

HINWEISE

- ❶ Diese Anleitung beschreibt den allgemeinen Vorgang. Abweichung je nach Modell möglich.
- ❷ Vor Wartungsarbeiten immer den Netzstecker ziehen!
- ❸ Sie benötigen: (Kreuz-) Schraubendreher; Kohlebürsten (2 Stück pro Motor)

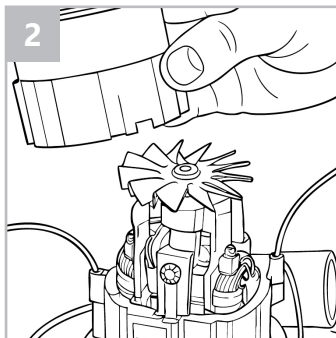
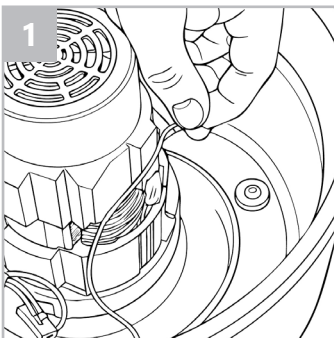
Schritt 1

Lösen Sie die Schrauben der Gehäuseabdeckung (1) und heben Sie diese ab (2). Entfernen Sie falls notwendig die vorhandene Schalldämmung oberhalb des Motors.



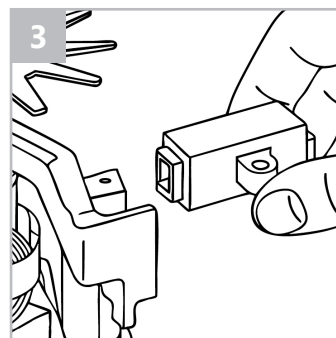
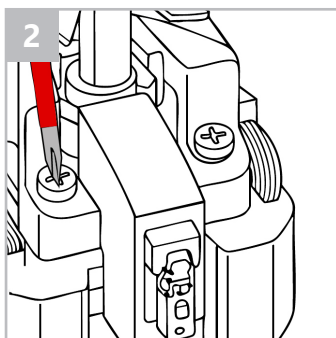
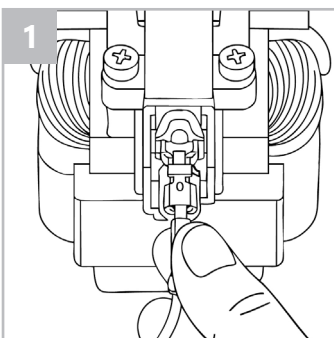
Schritt 2

Lösen Sie die Kabel falls notwendig vom Motorschutzdeckel (1) und drücken Sie diese zur Seite. Entfernen Sie dann den Motorschutzdeckel (2).



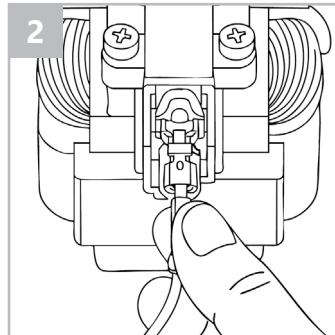
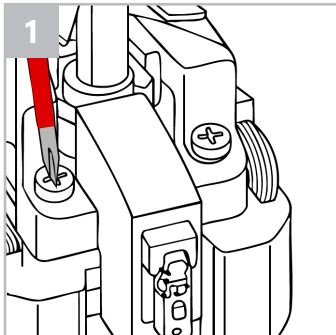
Schritt 3

Ziehen Sie den Kabelschuh ab (1) und entfernen Sie die Schrauben mit dem (Kreuz-)Schraubendreher links und rechts der Kohlebürste (2). Ziehen Sie die Kohlebürste aus dem Motor (3) und tauschen sie gegen eine Neue aus.



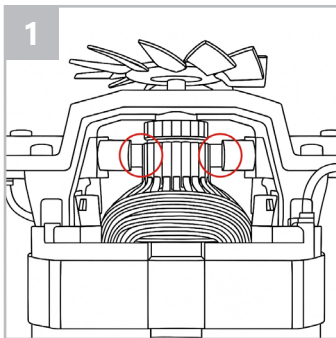
Schritt 4

Schrauben Sie nun die neue Kohlebürste fest (1).
Stecken Sie anschließend den Kabelschuh auf die Kohlebürste (2).



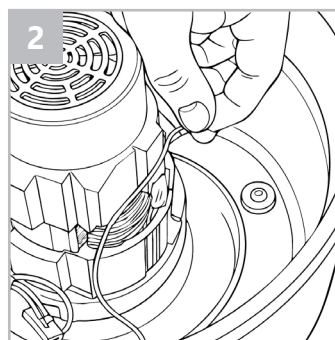
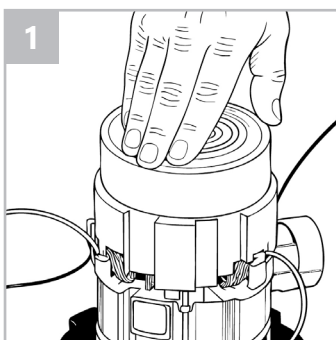
Schritt 5

Führen Sie eine Sichtkontrolle durch. Die Kohlebürsten sollten wieder am Kollektor des Motors anliegen (1).



Schritt 6

Drücken Sie den Motorschutzdeckel auf den Motor bis er einrastet (1).
Befestigen Sie die losen Motorkabel wieder am Motorschutzdeckel (2).



Schritt 7

Richten Sie die Gehäuseabdeckung wieder auf Ihrem Zentralstaubsauger aus (1) und schrauben Sie diese fest (2).
Stecken Sie den Netzstecker ein. Ihr Zentralstaubsauger ist nun wieder betriebsbereit.

